

Ўзбекистон Республикаси олий ва ўрта
махсус таълим вазирлиги

Низомий номидаги Тошкент Давлат
педагогика университети

«Технологик таълим» факультети
«Технологик таълим» кафедраси

Кафедра катта ўқитувчиси

Ю.К.Жўраевнинг

«Меҳнат таълими» таълим йўналиши 2-курс МЕХ-201-203 гуруҳ
талабалари билан «Электротехника, радиотехника ва электроника»
фанидан

**“Сигналларни ўзгартириш АПМ, ЧМ,
ФМ модуляцияси”**

мавзусида ўтказилган очик дарс материаллари

ТОШКЕНТ – 2020

Эълон
7 мартъ 2020 йил соат 10³⁰ (II-жуфтлик) да
“Технологик таълим” кафедраси катта ўқитувчиси
Ю.К.Жўраевнинг 2-курс МЕХ 201-203 гурух талабалари
билан 3-18 хонада очик дарс маъруза машғулоти
ўтказди.
Мавзу: Сигналларни ўзгартириш АПМ, ЧМ, ФМ
модуляцияси.

*(Очиқ дарс машғулотига киришни хохлаган профессор-ўқитувчилар таклиф
этилади)*

Эълон
7 мартъ 2020 йил соат 10³⁰ (II-жуфтлик) да
“Технологик таълим” кафедраси катта ўқитувчиси
Ю.К.Жўраевнинг 2-курс МЕХ 201-203 гурух талабалари
билан 3-18 хонада очик дарс маъруза машғулоти
ўтказди.
Мавзу: Сигналларни ўзгартириш АПМ, ЧМ, ФМ
модуляцияси.

*(Очиқ дарс машғулотига киришни хохлаган профессор-ўқитувчилар таклиф
этилади)*

Низомий номидаги ТДПУ Технологик таълим факультети
 Технологик таълим кафедраси кафедра катта ўқитувчиси
 Ю.К.Жўраевнинг “Электротехника, радиотехника ва электроника” фанидан
 "Сигналларни ўзгартириш АПМ, ЧМ, ФМ модуляцияси "
 мавзусида ўтказилган очик дарсининг
ҳисоботи

1	Очиқ дарсини жадвал асосида ўтказиладиган санаси	7.03. 2020 й.
2	Очиқ дарс ўтказилган сана	7.03. 2020 й.
3	Очиқ дарсини эълон қилинган санаси	28.02. 2020 й.
4	Университет экспертларининг имзоси ва Ф.И.Ш	<p style="text-align: right;">_____ Б.Мухамедсаидов</p> <p style="text-align: right;">_____ А.Умаров</p> <p style="text-align: right;">_____ Р.Абдухаиров</p>
5	Очиқ дарсини кафедрада муҳокамаси	баённома № санаси:

Кафедра мудири

Р.Г. Исянов

Очиқ дарсини ўтказаётган

профессор- ўқитувчи

Ю.Жўраев

Очиқ дасрга масъул услубчи

Д. Дусмухамедова

Низомий номидаги ТДПУ Технологик таълим факультети

Технологик таълим кафедраси катта ўқитувчиси Жўраев Юнус

Куйлиевичнинг

**2020 йил 7 март куни ўтказилган очик дарсига Технологик таълим
кафедраси профессори Б.К.Мухамедсаидов томонидан**

ЭКСПЕРТ ХУЛОСАСИ

Йўналиши: - Мехнат таълими

Босқичи: 2 -курс ўзбек гуруҳлари

07.03.2020 й. куни “Технологик таълим” кафедраси катта ўқитувчиси Ю.К.Жўраевнинг “Электротехника, радиотехника ва электроника” фанидан мех-201-203 гуруҳларида “Сигналларни ўзгартириш АПМ, ЧМ, ФМ модуляцияси” мавзусида очик маъруза машғулоти бўлиб ўтди. Машғулотда 35 нафар талаба иштирок этди.

Педагог Ю.К.Жўраевда фанга оид ўқув-меъёрий хужжатлар, фаннинг ишчи дастури, тақвимий режа, фан ўқув-услубий мажмуаси, кўргазмали куруллар ва топшириқлар мавжуд. Машғулот педагогик ва ахборот технологиялардан фойдаланиш орқали олиб борилди.

Машғулот режаси ва мавзунинг Давлат таълим стандартларига мос равишда ташкил этилди. Ўқув фаолиятини мотивация қилиш босқичида талабалар диққати мавзунинг ҳаёт билан чамбарчас боғланган ҳолда жамланди. Очик машғулотда ”Чархпалак”, “Вен диаграммаси” ва “БББ” каби методлар ҳамда, видеолавҳалардан унумли фойдаланиб, талабалар фаол иштироки таъминланди.

Якуний босқичда фаол иштирок этган талабалар баҳоланди ва мустақил шуғулланиш бўйича уйга вазифалар топширилди.

Ю.К.Жўраевнинг “Сигналларни ўзгартириш АПМ, ЧМ, ФМ модуляцияси” мавзусида очик маъруза машғулоти олий таълим талаблари асосида ўтказилди ва 78 балл билан баҳоланди.

**Технологик таълим кафедраси
профессори т.ф.н**

Б.К.Мухамедсаидов

Мавзу: Сигналларни ўзгартириш АПМ, ЧМ, ФМ модуляцияси

1. Амплитуда модуляция детектори
2. Частота модуляция детектори
3. Фаза модуляция детектори

Режа:

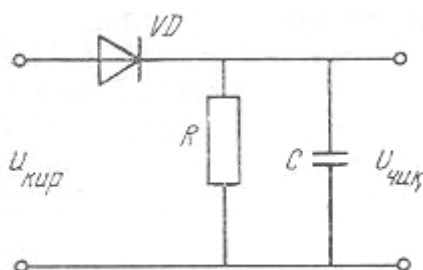
Дарсинг мақсади: Талабаларда Амплитуда, частота ва фаза модуляция детекторининг схемаси, детекторлаш жараёни ва унинг схемасига оид билимларни ривожлантириш. Талабаларда техник тафаккурни шакллантириш.

Талабалар билимларини фаоллаштириш мақсадида қуйидаги саволлар берилди

1. Модуляция жараёнининг физик моҳияти?
2. Частота модуляция деганда нимани тушунасиз?
3. Частота модуляция қандай тўлқин диопозонида ишлатилади?
4. Фаза модуляция деганда нима тушунилади?
5. Радио эшиттиришларда ишлатиладиган FM белгиси нимани англатади?

Амплитуда, частота ва фаза модуляция детектори

Детекторлаш деб-демодуляция, яъни модуляцияга тескари бўлган жараён тушунилади. Бунда модуляцияланган сигналдан паст частотали сигнал ажратиб олинади. Детекторлар ҳам модуляторлар каби амплитуда, частота ва фазали бўлади.



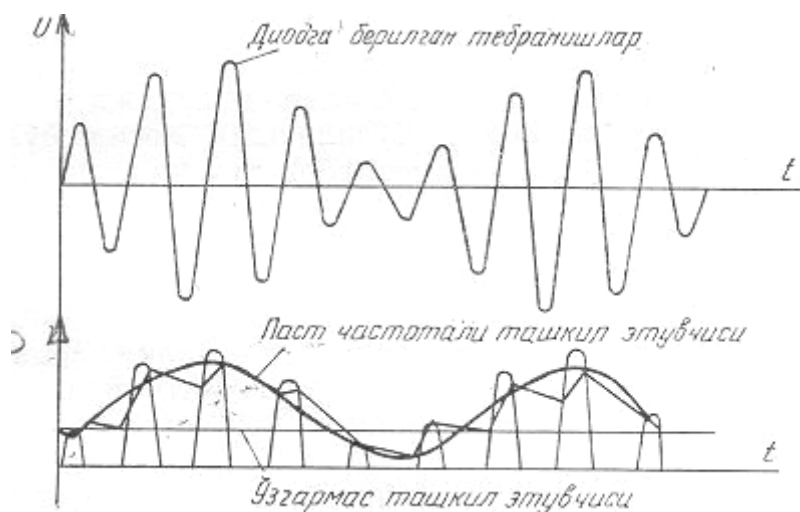
14.1 расм Амплитуда бўйича модуляцияланган тебранишларни диод ёрдамида детекторлаш

Амплитуда бўйича модуляцияланган тебранишларни детекторлаш. Детектор сифатида энг содда ночизикли элемент-диодни ишлатиш мумкин (14.1-расм). Детекторларнинг асосий

$$k = \frac{U_{\Omega}}{mU_m}$$

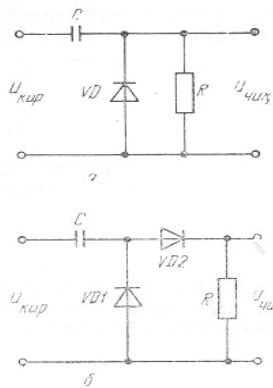
параметрларига: кучланиш узатиш коэффициенти ночизикли бузилишлар коэффициенти γ киради. Бунда U_{Ω} -детектор чиқишидаги паст частотали тебранишлар кучланиши.

Модуляцияланган сигналлар амплитудаси катта бўлганда диоддан тўғрилагич сифатида фойдаланиб, паст частотали сигнални ҳосил қилиш мумкин. Бу жараён 13.2-расмда келтирилган.

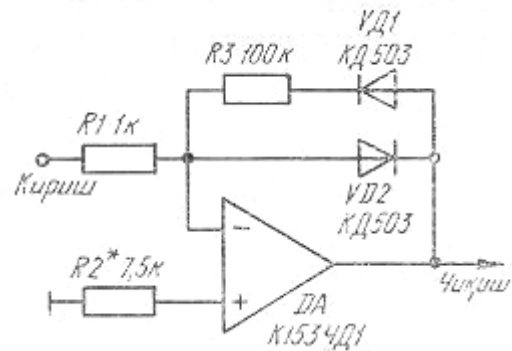


14.2 расм. Тўғирланган тебранишлардан паст частотали сигнал ҳосил қилиб

Диоддан тўғрираниб ўтган ҳар бир ток импульси C конденсаторни зарядлайди. Импульслар овалиғидаги паузада эса конденсатор R қаршилик орқали зарядсизланади. Шу сабабли кучланишнинг юкори частотали ташкил этувчисининг пульсацияси кескин камайиб, паст частотали ва доимий ташкил этувчиси ортади. 14.1-расмда келтирилган диод истеъмолчига ва сигналлар манбаига кетма-кет уланган. Кетма-кет уланган детекторни токнинг доимий ташкил этувчисини ўтказа олмайдиган сигналлар манбаига улаб бўлмайди. Детекторнинг параллел схемасида (14-3-расм, а) токнинг доимий ташкил этувчиси, сигналлар манбаи орқали ўтмайди. Ўтказиш коэффициенти кетма-кет уланган ҳол билан бир хил бўлиб, кириш қаршилиги эса кичик бўлади. Сигнал кучсиз бўлганда модуляцияланган сигналларнинг ҳар иккала ярим даврдан фойдаланиш зарур. Уни амалга оширишнинг схемаси 14.3-рарм, б да келтирилган. Мусбат ярим даврда $VD1$ орқали ток ўтса, манфий ярим даврда $VD2$ орқали ток ўтади. Кучсиз сигналлар диодлар ёрдамида детекторланганда сезиларли даражада ночизикли бузилишлар ҳосил бўлади. Шу сабабли кучсиз сигналларни операцион кучайтиргичлар асосида қурилган детекторларда детекторланади (14.4-расм).



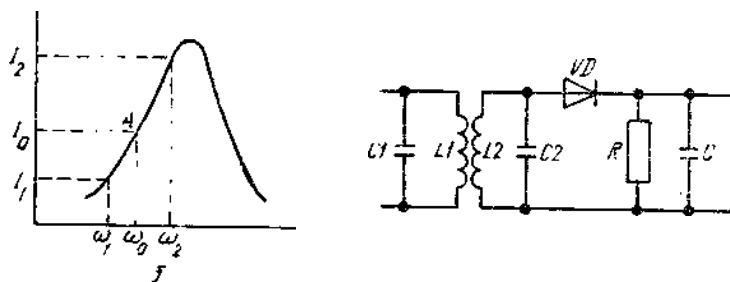
14.3 расм. Диодда детекторлаш: а) параллел схема; б - икки даврли схема



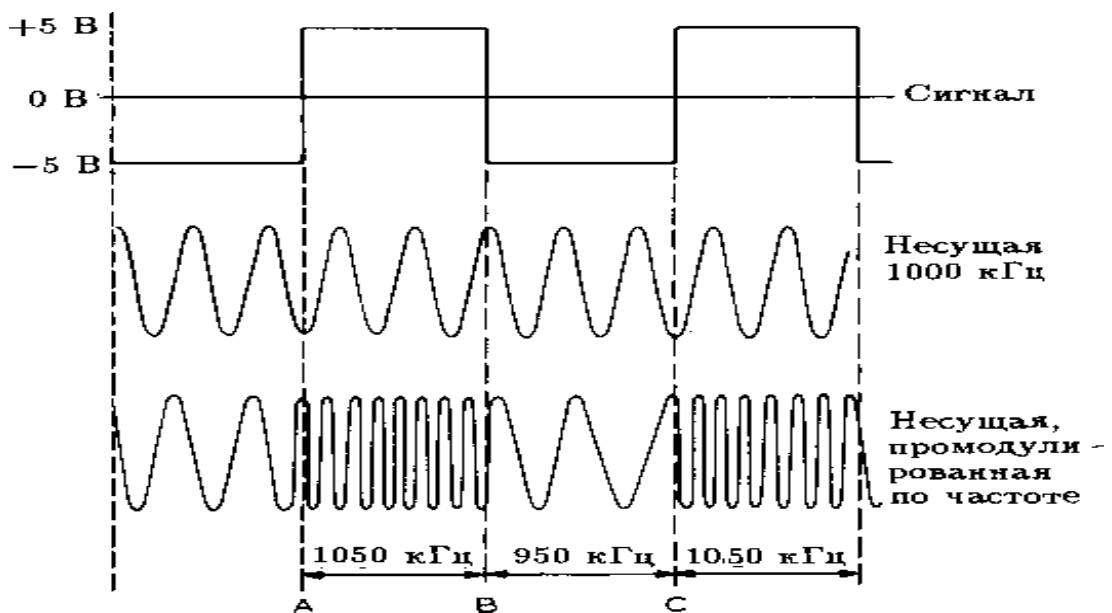
14.4 расм Операцион кучайтиргичда сигналларни детекторлаш

Частота бўйича модуляцияланган сигналларни детекторлаш.

Бундай модуляцияли сигналларни 14.1-14.4-расмларда ифодаланган схемалар ёрдамида детекторлаб бўлмайди. Чунки ЧМ сигналларнинг амплитудаси ўзгармас бўлганлиги учун ҳам, чиқиш сигналнинг амплитудаси ҳам ўзгармас бўлади. Шу сабабли ЧМ сигналларни детекторга беришдан аввал, частота ўзгаришларини мос равишда амплитуда ўзгаришларига айлантириб олиш керак. ЧМ сигналларни детекторлашнинг схемаларини кўриб чиқайлик. Детекторлашнинг оддий схемаси 14.5-расмда келтирилган, у L2 ва C2 дан ташкил топган. Контурнинг резонанс частотаси, модуляцияланган тебранишлар элтувчи частотасидан бир оз фарқ қиладиган қилиб танланади (графикда (ω_0 — элтувчи частота). Натижада контурга модуляцияланган тебранишлар берилганда, частота девиацияси туфайли унинг частотаси (ω_1 дан ω_2 га чадар ўзгара бошлайди ва контурдаги ток кучи шунга мос равишда I1 дан I2 га қадар ўзгаради. Шундай қилиб, созланмаган контур ёрдамида частота ўргаришлари, амплитуда ўзгаришларига айлантириб олинади ва шундан сўнг, сигнал VD диод ҳамда R ва C ёрдамида детекторланади.



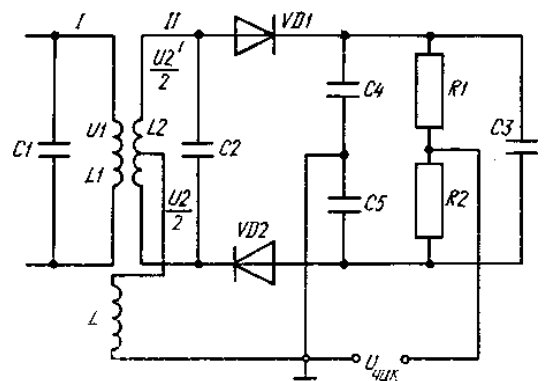
14.5 расм. Частота бўйича модуляцияланган сигналларни детекторлаш
а - схема: б - частота характеристикаси



Радиотўлкинлар атмосфера орқали тарқалиб қабул қилувчи антеннага етиб келганда, радиотўлкинларда турли хил шовқинлар ва халақитлар ҳам мавжуд бўлади. Бу халақитлар ЧМ сигнал-ларининг амплитудасини ўзгартиради. Шу сабабли 14.5-расмда келтирилган детектор схемаси ёрдамида детекторлашдан олдин, сигнални амплитуда бўйича чеклагичлар ёрдамида тозалаш мумкин.

Детекторлашнинг яна бир схемаси 14.6-расмда келтирилган. Бу схемада чиқиш кучланиши контурдаги ток ва кучланиш орасида фаза силжиши ҳосил бўлиши ҳисобига ҳосил қилинади. Фаза силжишининг катта ёки кичик бўлиши контурга берилган сигнал частотасининг ўзгаришига боғлиқ бўлади. Схемادا I ва II контурлар полосали филтрни ҳосил қилади. Индуктив ғалтак L, I контур билан кучли боғланган.

L2 ғалтак ўрта нуқтага эга бўлади, шу туфайли ундаги кучланиш ўзаро тенг, аммо фаза жиҳатидан

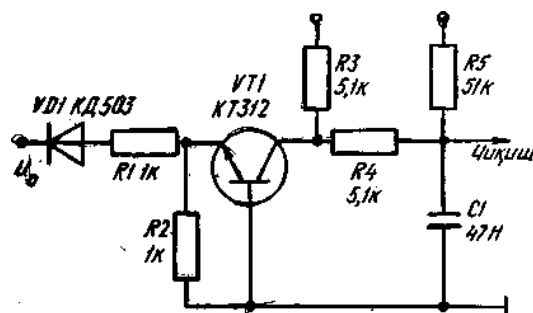


14.6 расм. ЧМ сигналларни детекторлашнинг касрий семаси

қарама-қарши бўлган иккита $\frac{U_2}{2}$ кучланишдан иборат бўлади. Бу кучланишлар L ғалтакдаги U кучланиш билан қўшилиб, ҳар бири алоҳида УД1 ва УД2, C4 ва C5 дан иборат занжирларда ток ҳосил қилади. Контурга модуляцияланмаган тебранишлар берилса, унинг частотаси, контур частотасига тенг бўлиб, резонанс ҳосил қилади. Бу пайтда $X_c =$

$$U + \frac{U_2'}{2} = U + \frac{U_2''}{2}$$

Хи бўлганлиги туфайли Лекин фаза жиҳатидан улар 180 га фарқ қилади, кучланиш эса $U_{\text{Чиқ}}=0$ бўлади. Контурга ЧМ сигналлар берилганда $\omega > \omega_0$ ёки $\omega < \omega_0$ бўлади. Бу ерда ω_0 ва ω_0 мос равишда сигнал ва контур частоталари. Бу пайтда $x_c < x_L$ ёки $x_c > x_L$ бўлади, натижада диодлардан ўтувчи тоқлар миқдори тенг бўлсада, фаза фарқи 180 га тенг бўлмайди. УД1 ва УД2 дан ўтувчи тоқларнинг C4, R1 ва C5, R2 да ҳосил қилган потенциал тушувларининг айирмаси фазалар фарқи ва пировард натижада частота девиациясига боғлиқ бўлади. Бу схемада C3 сиғими катта қилиб олинади ва шу сабабли унда товуш частотасига мос келган потенциал тушуви ҳосил бўлмайди. Шунга кўра амплитуда ўзгаришларига олиб келадиган шовқинлар ҳам йўқолади.

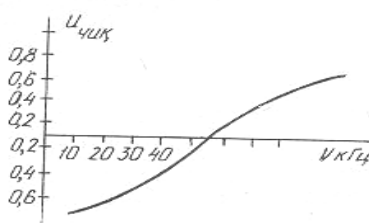
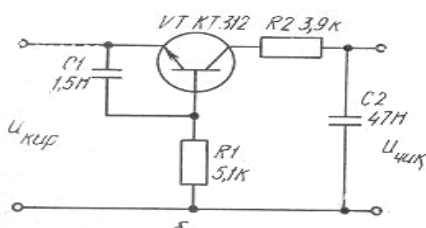
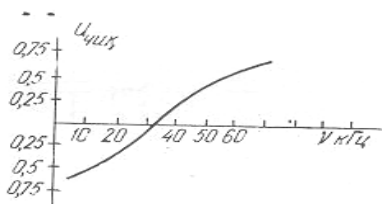
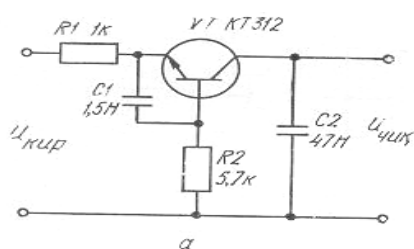


14.7 расм. ЧМ сигналларни детекторлашнинг актив схемаси

ЧМ сигналларни детекторлашнинг актив схемалари 14.7-расмда келтирилган. Бу схемаларда RC-занжир частотага боғлиқ бўлиб, унга берилган сигнал фаза силжишга учрайди. 14.7-расм, а да R2 қаршиликдаги потенциал тушуви транзистордан ўтувчи токни бошқаради. R2 даги потенциалнинг фазаси R1, C1 дан иборат фаза силжитувчи занжир орқали бошқарилади. Бу ерда транзистор детектор вазифасини ҳам бажаради. 13.7-расм, б даги схемада C1, R1 да фаза силжитувчи занжир, R2, C2 да эса тўпловчи занжир йиғилган. ҳар иккала схема учун чиқиш кучланишларининг частотага боғлиқлик графиклари ҳам шу расмларда келтирилган.

Фаза бўйича модуляцияланган сигналларни детекторлаш

ФМ сигналларни детекторлашнинг принципиал схемаси ва чиқиш кучланишининг кириш кучланиши амплитудаси ва фазасига боғлиқ равишда ўзгариши 14.8-расмда келтирилган. Схемада транзистор калит режимда ишлайди. Схемага VD1 орқали таянч киришга фақат сигналнинг манфий қисми берилса, коллекторбаза оралиғи очилади ва чиқишда кучланиш бўлмайди. Киришга сигналнинг мусбат қисми берилса, коллектор-база ўтиши берки-тилади. Шу ҳолда таянч кучланиши берилса, транзистор очи-лади. Кириш сигналнинг токи эмиттерколлектор занжиридан ўтади. Таянч кучланишга нисбатан турлича фазага эга бўлган кириш сигнали чиқишда турли хил амплитудали кучланиш ҳосил қилади. Келтирилган схемада кириш сигналларининг амплитудаси 1 В, таянч кучланиши 2 В қилиб олинган.



14.8 расм. Фаза модуляцияли сигналларни детекторлаш

“Вен диаграммаси”

Частота модуляция детектори		Фаза модуляция детектори	
хусусийлик	Умумийлик		хусусийлик

Мавзуни мустаҳкамлаш учун қуйидаги саволлар берилди:

1. Частота модуляциянинг график ифодаси?
2. ЧМ-аналитик ифодаси?
3. ЧМ нинг частота спектори ҳақида маълумот беринг
4. ЧМ нинг амалга ошириш схемасини тушунтиринг
5. Фаза бўйича модуляция жараёнини тушунтиринг
6. Фаза модуляцини ҳосил қилиш схемасини тушунтиринг
7. Модуляция индекси деганда нима тушунилади?
8. АПМ ва ЧМ ларнинг бир-биридан афзаллик ва камчилик томонларини ҳақида маълумот беринг

Уйга вазифа: Мавзуга оид атамаларни “Тушунчалар таҳлили” методидан фойдаланиб ёритиб келиш

№	Тушунчалар	Таҳлиллар
1.	частота модуляция	
2.	фаза модуляция	
3.	частота кенглиги	
4.	модуляция чуқурлиги	
5.	детекторлаш	
6.	тейлор қатори	
7.	ночизикли занжир	
8.	юқори частотали тебраниш	
9.	паст частотали (хабар) сигнал	
10.	АпМ тебраниш	
11.	ФМ тебраниш	

Асосий адабиётлар

1. А.Каримов ва бошқалар Электротехника ва электроника асослари Т.: “Ўқитувчи”, 1995
2. С.Ф.Амиров, М.С.Ёқубов, Н.Ғ.Жабборов Електротехниканинг назарий асослари Т.: “Талқин”, 2008
3. Н.Ш.Турдиев Радиоелектроника асослари Т.: “Ўқитувчи”, 1992
4. А.И. Хонбобоев, Н.А.Халилов Умумий электротехника ва электроника асослари Т.: “Ўзбекистон”, 2000
5. Ш.Шарипов, Ю.Жўраев Саноат электроника асослари Тошкент- 2009
6. Ҳ.Ниғматов Радиоелектроника асослари Т.: “Ўзбекистон”, 1994
7. Б.Ҳ.каримов, Ю.А.Ганин, Ғ.Х.Рустамов Радиоелектроника асослари Т.: “Ўқитувчи”, 1993

Қўшимча адабиётлар

1. Н.Ш.Турдиев. “Радиоелектроника асослари”, Т.: Ўқитувчи, 1992 й.
2. Х.Ниғматов. “Радиоелектроника асослари”, Т.: Ўқитувчи, 1994 й.
3. Edward Hughes, John Hiley, Keith Brown, Ian McKenzie Smith «Electrical and Electronic Technology» Pearson Education Limited, Harlow, United Kingdom 2012.